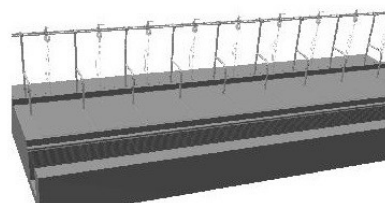
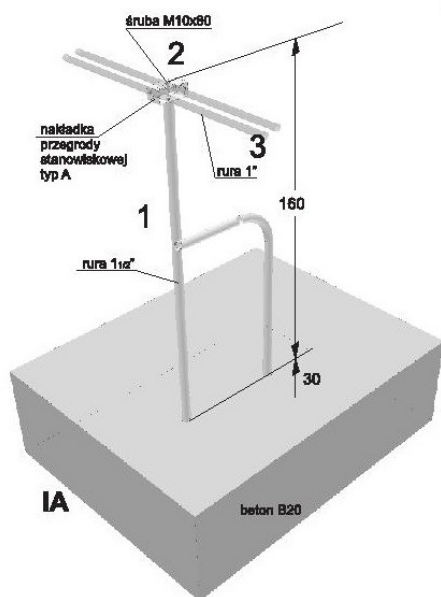


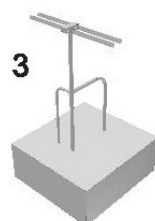
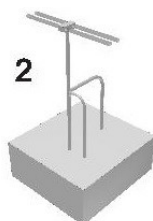
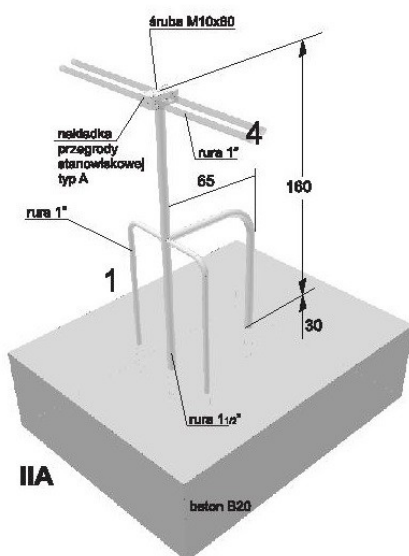
1. PRZEGRODA STANOWISKOWA IA



L.p.	Nr indeksu	Nazwa	J.m.
1	W10-01-01	Przegroda stanowiskowa IA	kpl
2	W10-02-15	Nakładka przegrody stanowiskowej typ A (bez śrub M10x80)	
1	W10-01-03	Przegroda stanowiskowa IA oc.	kpl
2	W10-02-17	Nakładka przegrody stanowiskowej typ A oc. (bez śrub M10x80)	
3	T8-01-05	Rura czarna 1"	mb
3	T8-09-05	Rura ocynkowana 1"	mb

oc. - zabezpieczenie antykorozyjne - ocynkowane ogniowo

2. PRZEGRODA STANOWISKOWA IIA



IIA P (prawa)

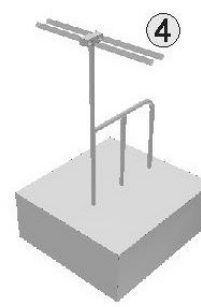
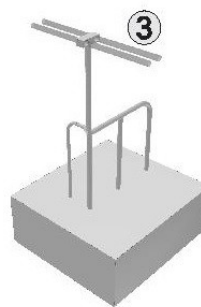
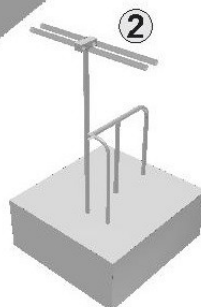
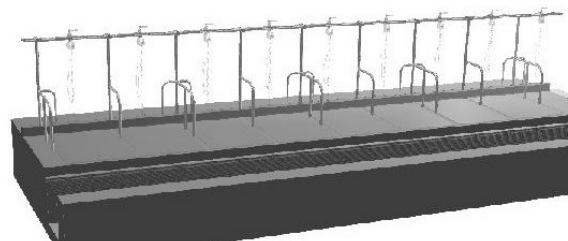
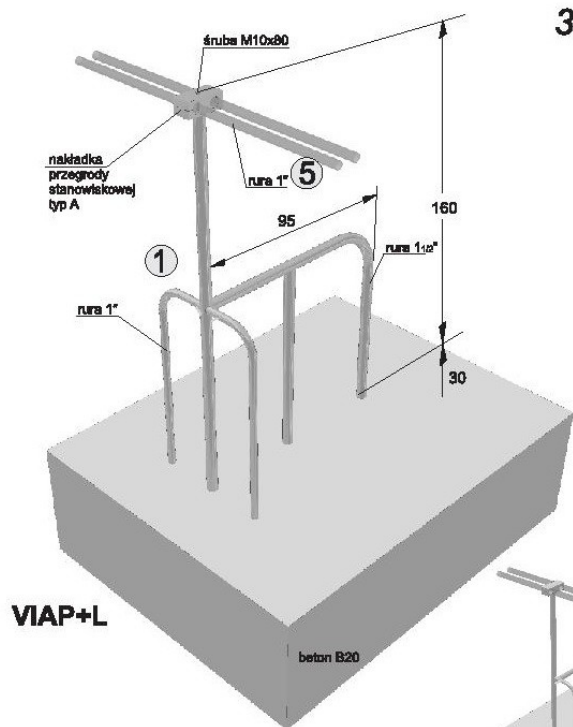
IIA L (lewa)

L.p.	Nr Indeksu	Nazwa	J.m.
1	W10-01-10	Przegroda stanowiskowa IIA	kpl
	W10-02-15	Nakładka przegrody stanowiskowej typ A (bez śrub M10x80)	
1	W10-01-12	Przegroda stanowiskowa IIA oc.	kpl
	W10-02-17	Nakładka przegrody stanowiskowej typ A oc. (bez śrub M10x80)	
2	W10-01-15	Przegroda stanowiskowa IIA P	kpl
	W10-02-15	Nakładka przegrody stanowiskowej typ A (bez śrub M10x80)	
2	W10-01-17	Przegroda stanowiskowa IIA P oc.	kpl
	W10-02-17	Nakładka przegrody stanowiskowej typ A oc. (bez śrub M10x80)	
3	W10-01-15	Przegroda stanowiskowa IIA L	kpl
	W10-02-15	Nakładka przegrody stanowiskowej typ A (bez śrub M10x80)	
3	W10-01-17	Przegroda stanowiskowa IIA L oc.	kpl
	W10-02-17	Nakładka przegrody stanowiskowej typ A oc. (bez śrub M10x80)	
4	T8-01-05	Rura czarna 1"	mb
4	T8-09-05	Rura ocynkowana 1"	mb

oc. - zabezpieczenie antykorozyjne - ocynkowane ogniowo

wszystkie wymiary podane w centymetrach

3. PRZEGRODA STANOWISKOWA **VIA**



VIAP (prawa)

VIAL (lewa)

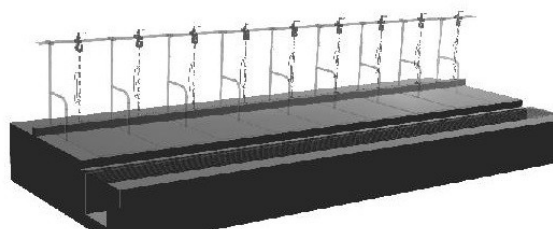
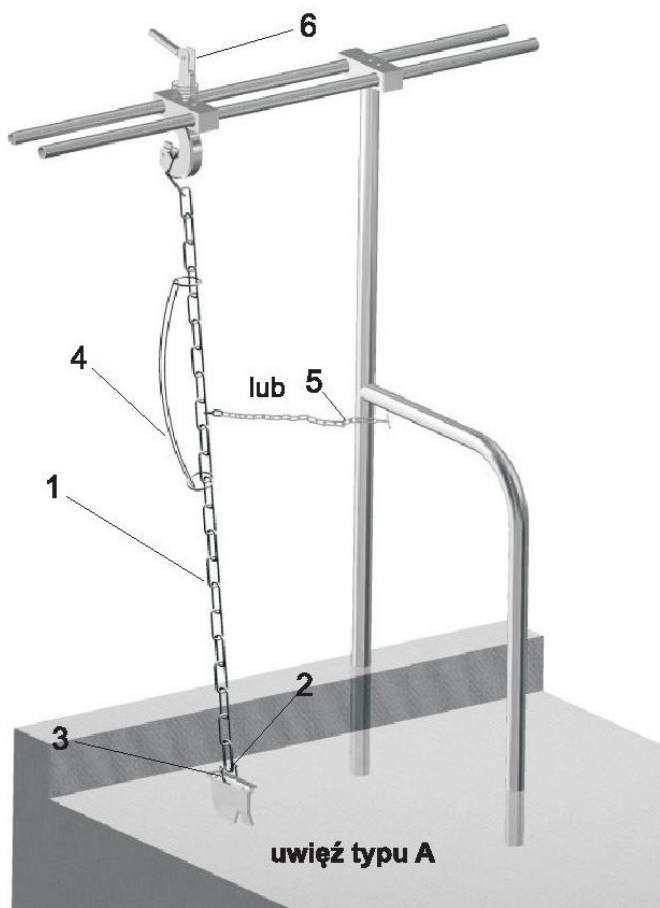
VIA

L.p.	Nr indeksu	Nazwa	J.m.
1	W10-01-45	Przegroda stanowiskowa VIAP+L	kpl
	W10-02-15	Nakładka przegrody stanowiskowej typ A (bez śrub M10x80)	
1	W10-01-47	Przegroda stanowiskowa VIAP+L oc.	kpl
	W10-02-17	Nakładka przegrody stanowiskowej typ A oc. (bez śrub M10x80)	
2	W10-01-50	Przegroda stanowiskowa VIAP	kpl
	W10-02-15	Nakładka przegrody stanowiskowej typ A (bez śrub M10x80)	
2	W10-01-52	Przegroda stanowiskowa VIAP oc.	kpl
	W10-02-17	Nakładka przegrody stanowiskowej typ A oc. (bez śrub M10x80)	
3	W10-01-50	Przegroda stanowiskowa VIAL	kpl
	W10-02-15	Nakładka przegrody stanowiskowej typ A (bez śrub M10x80)	
3	W10-01-52	Przegroda stanowiskowa VIAL oc.	kpl
	W10-02-17	Nakładka przegrody stanowiskowej typ A oc. (bez śrub M10x80)	
4	W10-01-40	Przegroda stanowiskowa VIA	kpl
	W10-02-15	Nakładka przegrody stanowiskowej typ A (bez śrub M10x80)	
4	W10-01-42	Przegroda stanowiskowa VIA oc.	kpl
	W10-02-17	Nakładka przegrody stanowiskowej typ A oc. (bez śrub M10x80)	
5	T08-01-05	Rura czarna 1"	mb
5	T08-09-05	Rura ocynkowana 1"	mb

oc. - zabezpieczenie antykorozyjne - ocynkowane ogniuowo

wszystkie wymiary podano w centymetrach

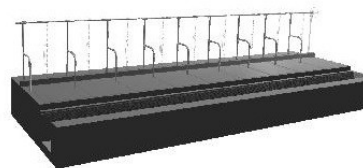
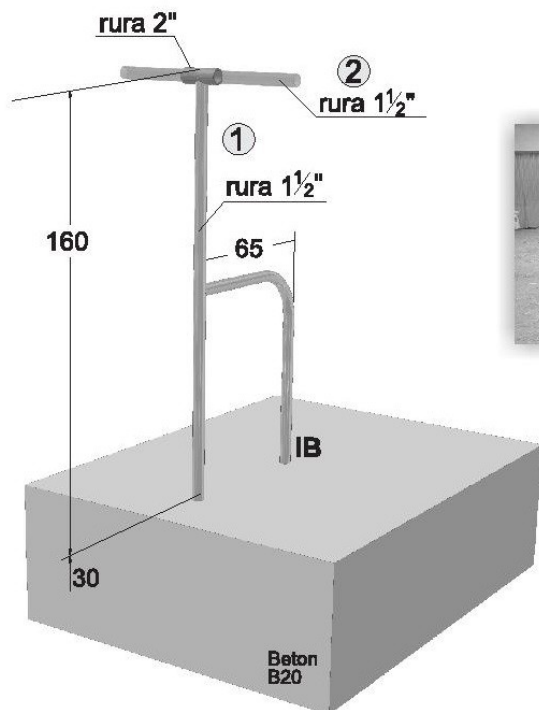
4. UWIEŻ TYPU A



L.p.	Nr indeksu	Nazwa	J.m.
1	W10-03-27	Łańcuch pionowy uwięzi typu A	szt.
1	W10-03-28	Łańcuch pionowy uwięzi typu A oc.	szt.
2	T33-05-01	Szeka M10 oc.	szt.
3	W10-03-10	Uchwyt uwięzi	szt.
4	W10-03-15	Jarzmo uwięzi	szt.
4	T10-03-16	Jarzmo uwięzi INOX	szt.
5	W10-03-05	Obejma łańcuchowa	szt.
5	W10-03-06	Obejma łańcuchowa oc.	szt.
6	W10-03-19	Zatrzask uwięzi typu A oc.	szt.

oc. - zabezpieczenie antykorozyjne - ocynkowane ogniowo

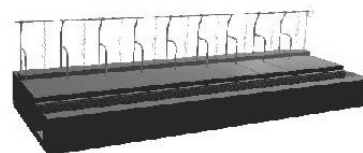
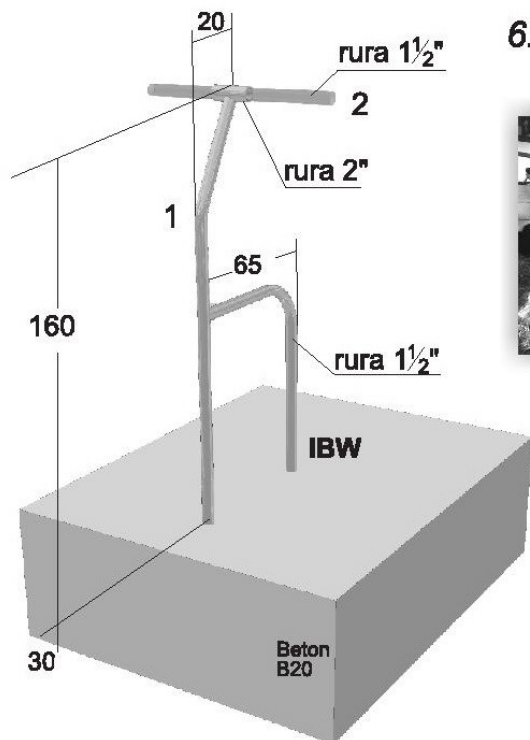
5. PRZEGRODA STANOWISKOWA **IB**



L.p.	Nr indeksu	Nazwa	J.m.
1	W10-01-05	Przegroda stanowiskowa IB	szt.
1	W10-01-07	Przegroda stanowiskowa IB oc.	szt.
2	T08-01-07	Rura czarna 1 1/2"	mb
2	T08-09-07	Rura ocynkowana 1 1/2"	mb

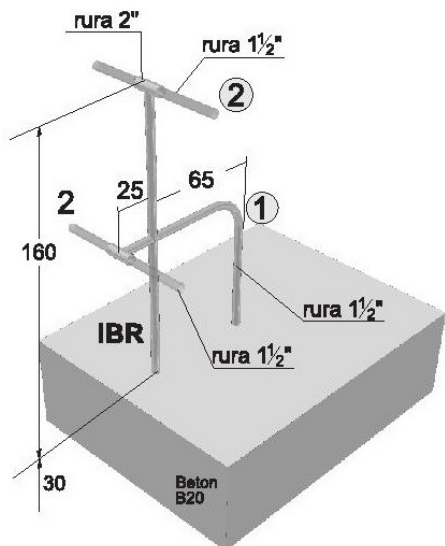
oc. - zabezpieczenie antykorozyjne - ocynkowane ogniowo

6. PRZEGRODA STANOWISKOWA **IBW**

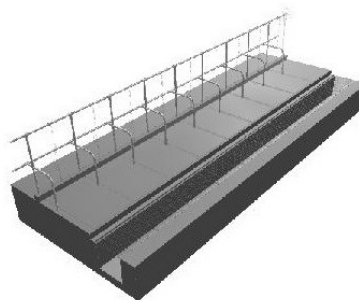


L.p.	Nr indeksu	Nazwa	J.m.
1	W10-06-04	Przegroda stanowiskowa IBW	szt.
1	W10-06-06	Przegroda stanowiskowa IBW oc.	szt.
2	T08-01-07	Rura czarna 1 1/2"	mb
2	T08-09-07	Rura ocynkowana 1 1/2"	mb

oc. - zabezpieczenie antykorozyjne - ocynkowane ogniowo



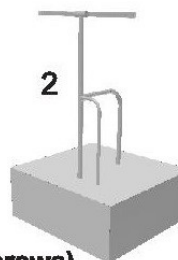
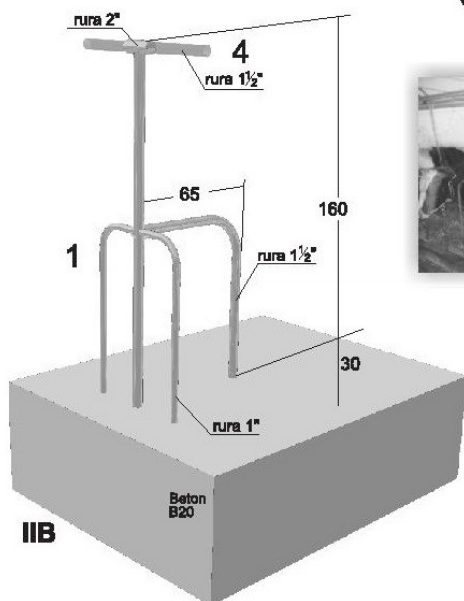
7. PRZEGRODA STANOWISKOWA **IBR**



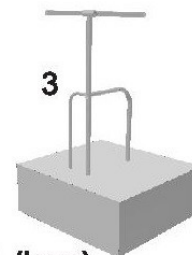
L.p.	Nr indeksu	Nazwa	J.m.
1	W10-06-01	Przegroda stanowiskowa IBR	szt.
1	W10-06-03	Przegroda stanowiskowa IBR oc.	szt.
2	T08-01-07	Rura czarna 1 1/2"	mb
2	T08-09-07	Rura ocynkowana 1 1/2"	mb

oc. - zabezpieczenie antykorozyjne - ocynkowane ogniowo

8. PRZEGRODA STANOWISKOWA **IIB**



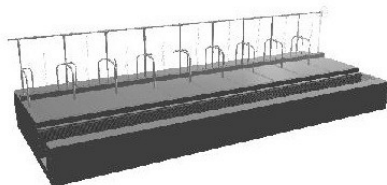
IIBP (prawa)



IIBL (lewa)

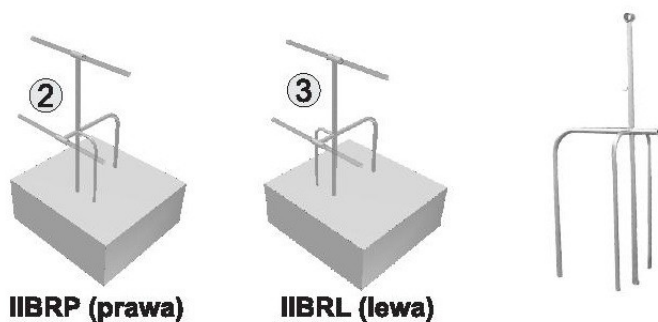
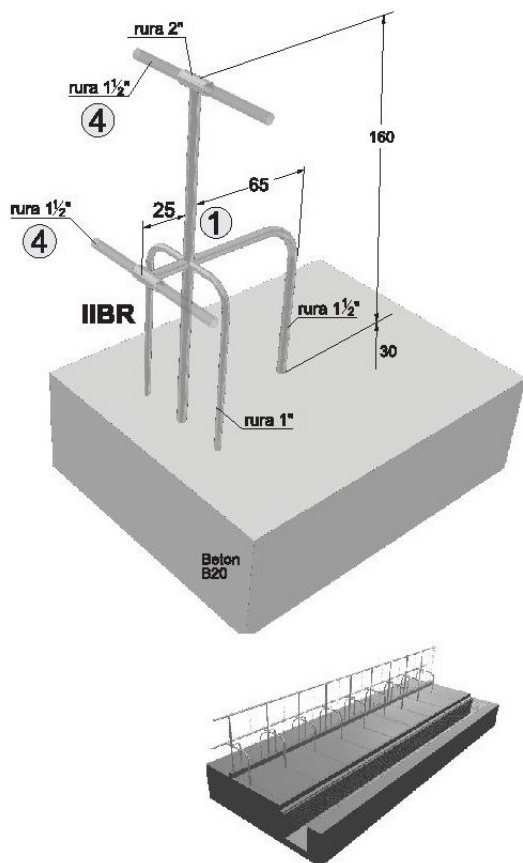
L.p.	Nr Indeksu	Nazwa	J.m.
1	W10-01-20	Przegroda stanowiskowa IIB	szt.
1	W10-01-22	Przegroda stanowiskowa IIB oc.	szt.
2	W10-01-25	Przegroda stanowiskowa IIBP	szt.
2	W10-01-27	Przegroda stanowiskowa IIBP oc.	szt.
3	W10-01-25	Przegroda stanowiskowa IIBL	szt.
3	W10-01-27	Przegroda stanowiskowa IIBL oc.	szt.
4	T08-01-07	Rura czarna 1 1/2"	mb
4	T08-09-07	Rura ocynkowana 1 1/2"	mb

oc. - zabezpieczenie antykorozyjne - ocynkowane ogniowo



wszystkie wymiary podano w centymetrach

9. PRZEGRODA STANOWISKOWA IIBR



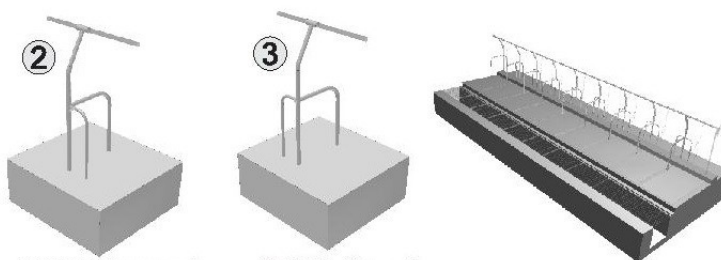
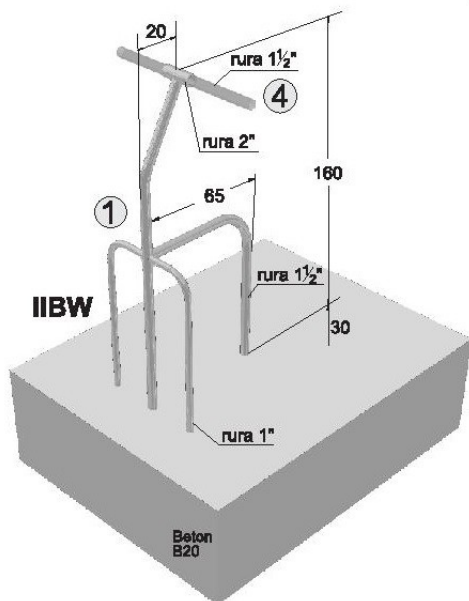
IIBRP (prawa)

IIBRL (lewa)

L.p.	Nr Indeksu	Nazwa	J.m.
1	W10-06-07	Przegroda stanowiskowa IIBR	szt.
1	W10-06-09	Przegroda stanowiskowa IIBR oc.	szt.
2	W10-06-10	Przegroda stanowiskowa IIBRP	szt.
2	W10-06-12	Przegroda stanowiskowa IIBRP oc.	szt.
3	W10-06-10	Przegroda stanowiskowa IIBRL	szt.
3	W10-06-12	Przegroda stanowiskowa IIBRL oc.	szt.
4	T08-01-07	Rura czarna 1 1/2"	mb
4	T08-09-07	Rura ocynkowana 1 1/2"	mb

oc. - zabezpieczenie antykorozyjne - ocynkowane ogniwó

10. PRZEGRODA STANOWISKOWA IIBW



IIBWP (prawa)

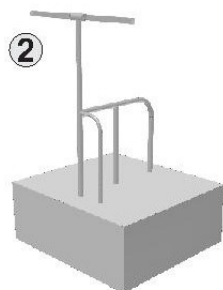
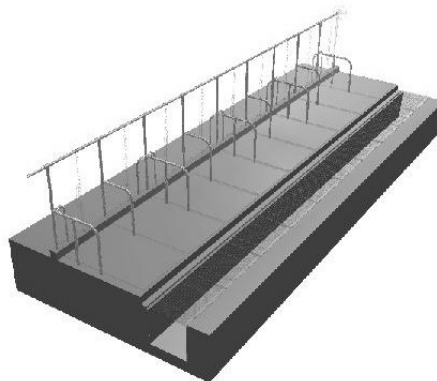
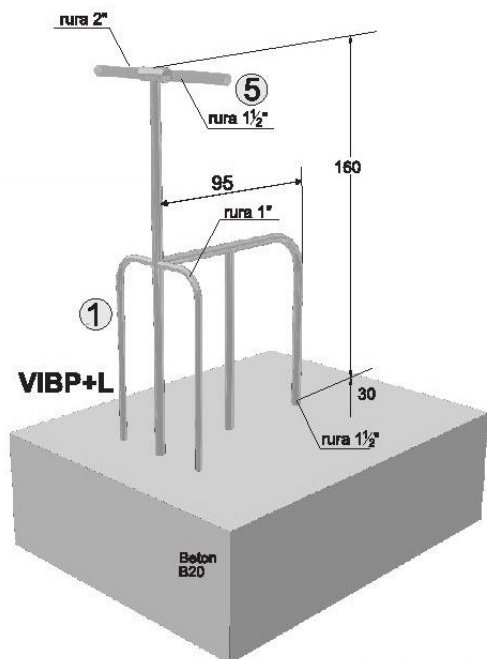
IIBWL (lewa)

L.p.	Nr Indeksu	Nazwa	J.m.
1	W10-06-13	Przegroda stanowiskowa IIBW	szt.
1	W10-06-15	Przegroda stanowiskowa IIBW oc.	szt.
2	W10-06-16	Przegroda stanowiskowa IIBWP	szt.
2	W10-06-18	Przegroda stanowiskowa IIBWP oc.	szt.
3	W10-06-16	Przegroda stanowiskowa IIBWL	szt.
3	W10-06-18	Przegroda stanowiskowa IIBWL oc.	szt.
4	T08-01-07	Rura czarna 1 1/2"	mb
4	T08-09-07	Rura ocynkowana 1 1/2"	mb

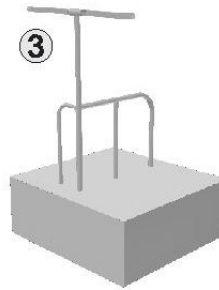
oc. - zabezpieczenie antykorozyjne - ocynkowane ogniwó

wszystkie wymiary podano w centymetrach

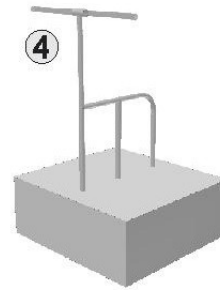
11. PRZEGRODA STANOWISKOWA **VIB**



VIBP (prawa)



VIBL (lewa)



VIB

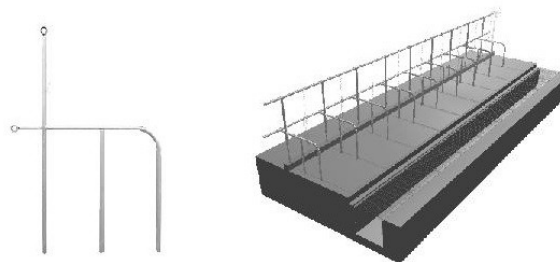
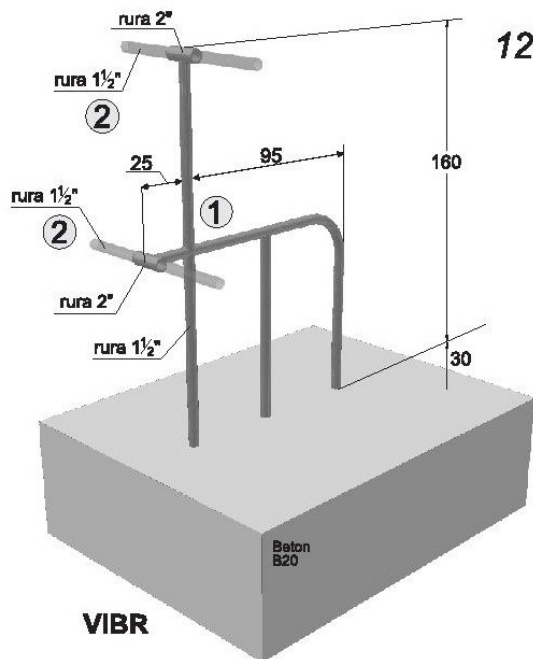


L.p.	Nr indeksu	Nazwa	J.m.
1	W10-01-60	Przegroda stanowiskowa VIBP+L	szt.
1	W10-01-62	Przegroda stanowiskowa VIBP+L oc.	szt.
2	W10-01-65	Przegroda stanowiskowa VIBP	szt.
2	W10-01-67	Przegroda stanowiskowa VIBP oc.	szt.
3	W10-01-65	Przegroda stanowiskowa VIBL	szt.
3	W10-01-67	Przegroda stanowiskowa VIBL oc.	szt.
4	W10-01-55	Przegroda stanowiskowa VIB	szt.
4	W10-01-57	Przegroda stanowiskowa VIB oc.	szt.
5	T08-01-07	Rura czarna 1 1/2"	mb
5	T08-09-07	Rura ocynkowana 1 1/2"	mb

oc. - zabezpieczenie antykorozyjne - ocynkowane ogniowo

wszystkie wymiary podano w centymetrach

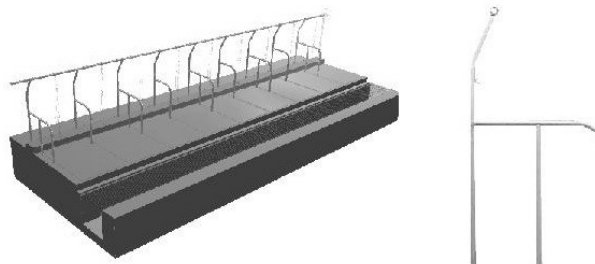
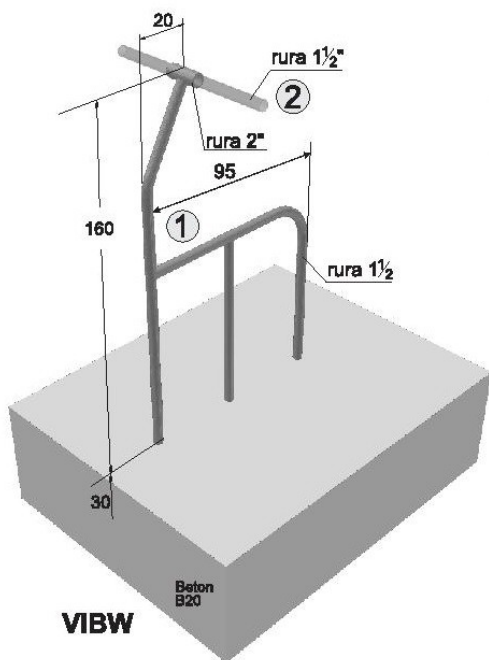
12. PRZEGRODA STANOWISKOWA **VIBR**



L.p.	Nr indeksu	Nazwa	J.m.
1	W10-06-19	Przegroda stanowiskowa VIBR	szt.
1	W10-06-21	Przegroda stanowiskowa VIBR oc.	szt.
2	T08-01-07	Rura czarna 1 1/2"	mb
2	T08-09-07	Rura ocynkowana 1 1/2"	mb

oc. - zabezpieczenie antykorozyjne - ocynkowane ogniowo

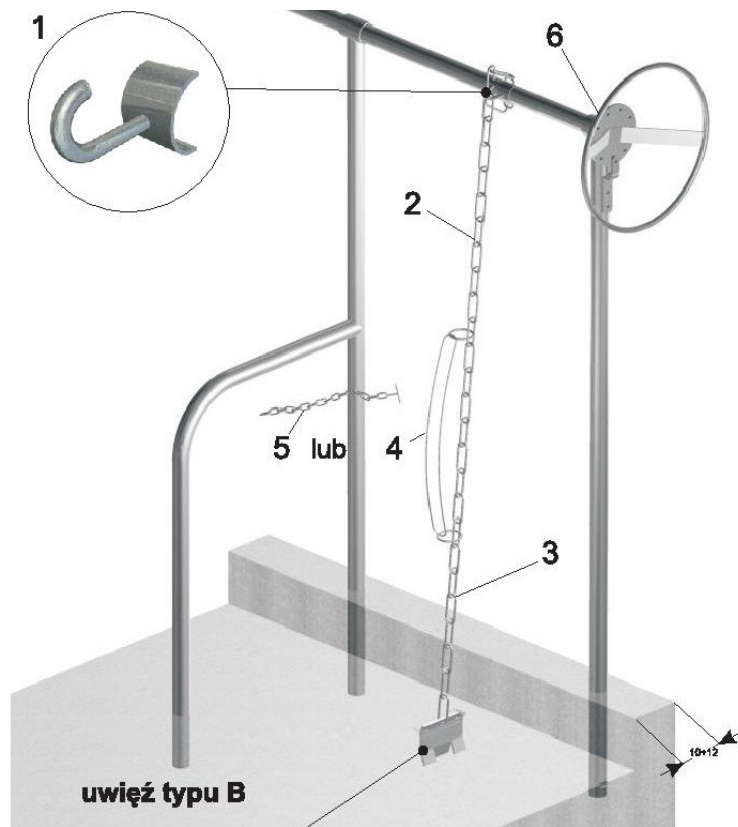
13. PRZEGRODA STANOWISKOWA **VIBW**



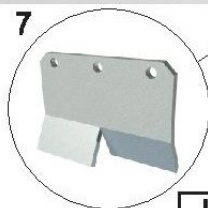
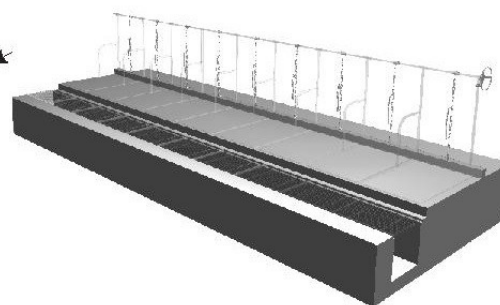
L.p.	Nr indeksu	Nazwa	J.m.
1	W10-06-28	Przegroda stanowiskowa VIBW	szt.
1	W10-06-30	Przegroda stanowiskowa VIBW oc.	szt.
2	T08-01-07	Rura czarna 1 1/2"	mb
2	T08-09-07	Rura ocynkowana 1 1/2"	mb

oc. - zabezpieczenie antykorozyjne - ocynkowane ogniowo

wszystkie wymiary podano w centymetrach



14. UWIEŹ TYPU B

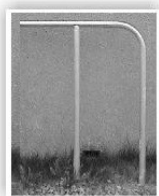
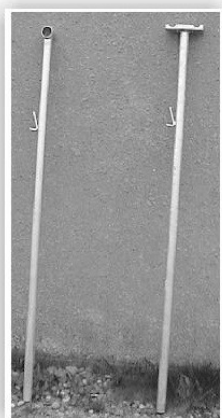
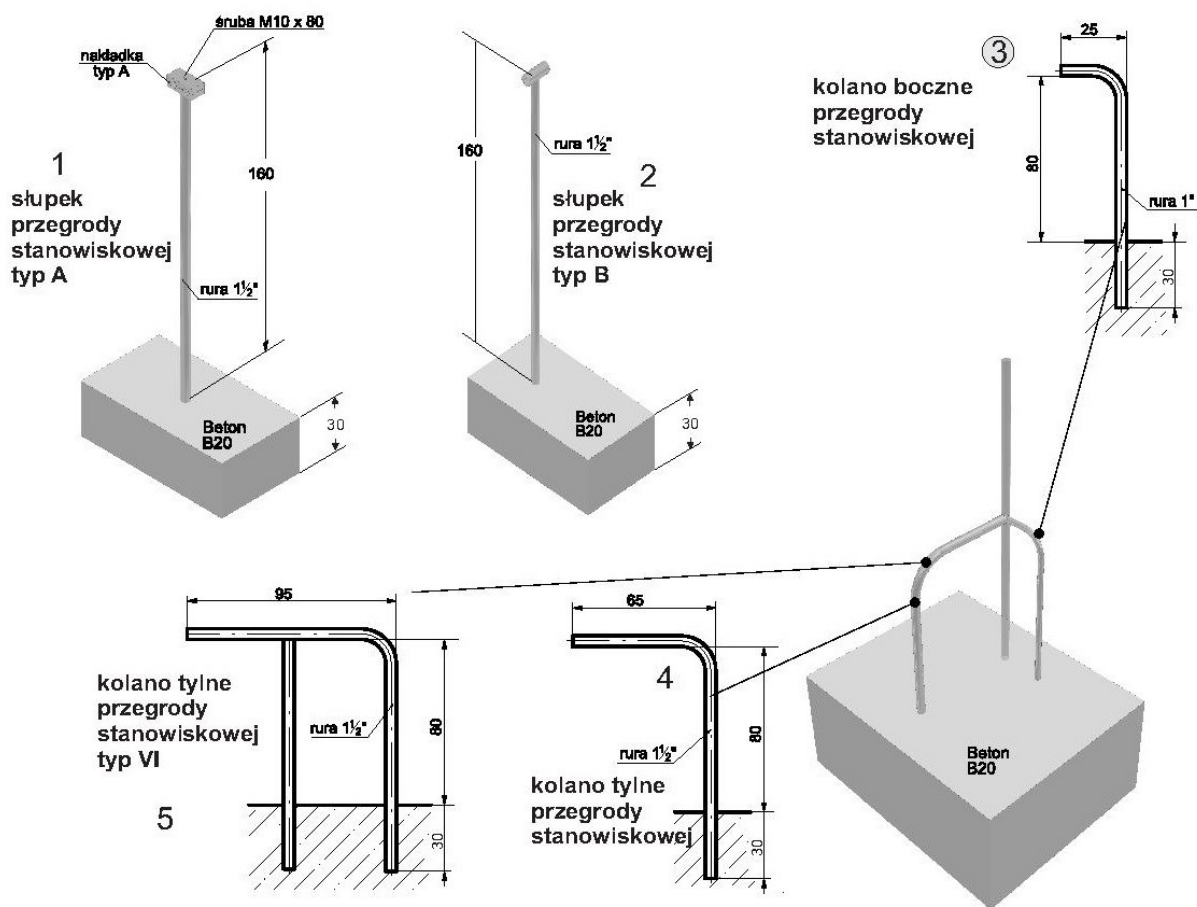


L.p.	Nr indeksu	Nazwa	J.m.
1	W10-03-01	Haczyk uwięzi B	szt.
1	W10-03-02	Haczyk uwięzi B oc.	szt.
2	W10-03-25	Łańcuch pionowy uwięzi typu B	szt.
2	W10-03-26	Łańcuch pionowy uwięzi typu B oc.	szt.
3	T33-05-01	Szeka M10	szt.
4	W10-03-15	Jarzmo uwięzi	szt.
4	T10-03-16	Jarzmo uwięzi INOX	szt.
5	W10-03-05	Obejma łańcuchowa	szt.
5	W10-03-06	Obejma łańcuchowa oc.	szt.
6	W10-03-20	Zwalniacz uwięzi typu B	kpl
6	W10-03-21	Zwalniacz uwięzi typu B oc.	kpl
7	W10-03-10	Uchwyt uwięzi	szt.
7	W10-03-11	Uchwyt uwięzi oc.	szt.

oc. - zabezpieczenie antykorozyjne - ocynkowane ognłowo

wszystkie wymiary podano w centymetrach

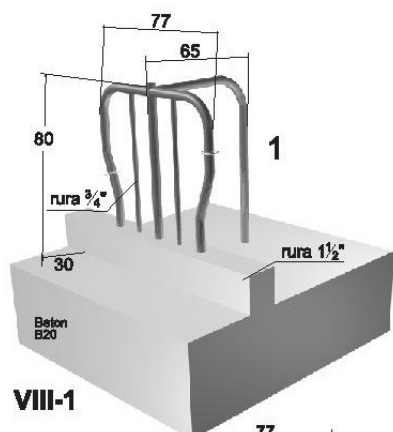
15. SŁUPKI I KOLANA PRZEGRÓD STANOWISKOWYCH



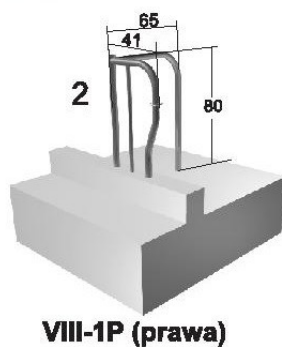
L.p.	Nr indeksu	Nazwa	J.m.
1	W10-02-20	Słupek przegrody stanowiskowej A	kpl
1	W10-02-22	Słupek przegrody stanowiskowej A oc.	kpl
2	W10-02-25	Słupek przegrody stanowiskowej B	szt.
2	W10-02-27	Słupek przegrody stanowiskowej B oc.	szt.
3	W10-02-30	Kolano boczne przegrody stanowiskowej	szt.
3	W10-02-32	Kolano boczne przegrody stanowiskowej oc.	szt.
4	W10-02-35	Kolano tylne przegrody stanowiskowej	szt.
4	W10-02-37	Kolano tylne przegrody stanowiskowej oc.	szt.
5	W10-02-41	Kolano tylne przegrody stanowiskowej VI	szt.
5	W10-02-43	Kolano tylne przegrody stanowiskowej VI oc.	szt.

oc. - zabezpieczenie antykorozyjne - ocynkowane ogniowo

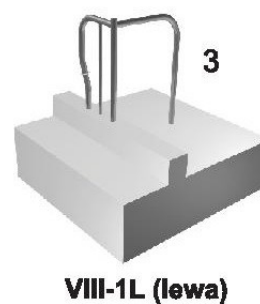
16. PRZEGRODA STANOWISKOWA VIII



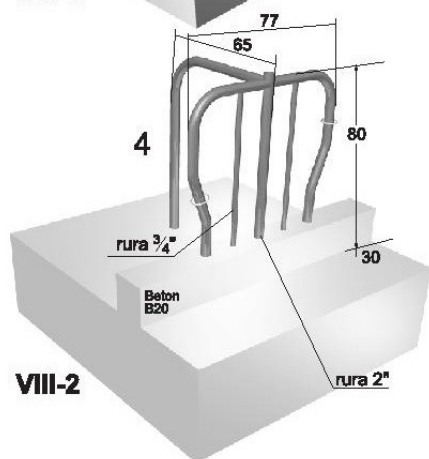
VIII-1



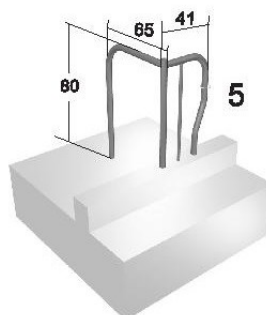
VIII-1P (prawa)



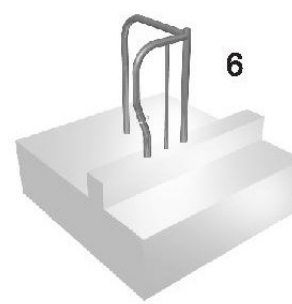
VIII-1L (lewa)



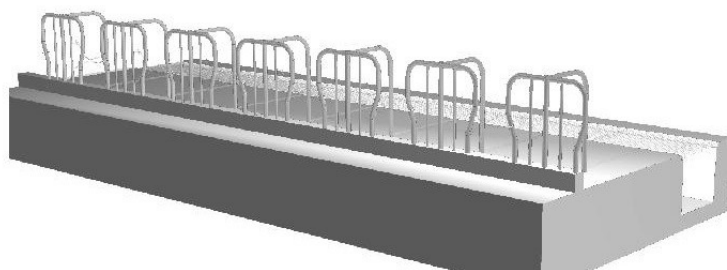
VIII-2



VIII-2P (prawa)



VIII-2L (lewa)

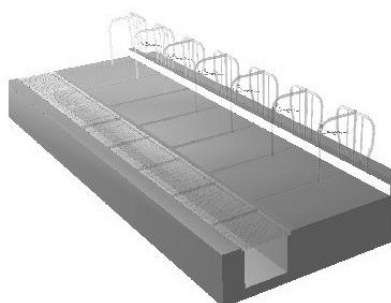
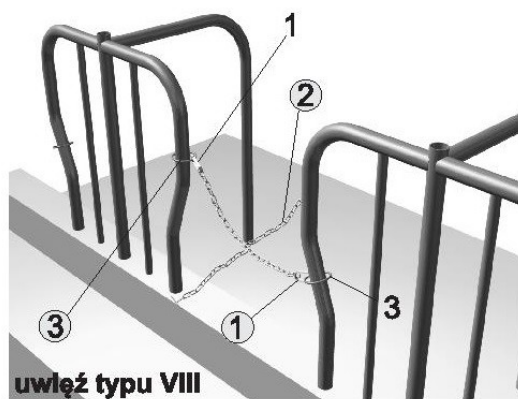


L.p.	Nr indeksu	Nazwa	J.m.
1	W10-01-75	Przegroda stanowiskowa VIII-1	szt.
1	W10-01-77	Przegroda stanowiskowa VIII-1 oc.	szt.
2	W10-01-83	Przegroda stanowiskowa VIII-1P	szt.
2	W10-01-85	Przegroda stanowiskowa VIII-1P oc.	szt.
3	W10-01-83	Przegroda stanowiskowa VIII-1L	szt.
3	W10-01-85	Przegroda stanowiskowa VIII-1L oc.	szt.

L.p.	Nr indeksu	Nazwa	J.m.
4	W10-01-80	Przegroda stanowiskowa VIII-2	szt.
4	W10-01-82	Przegroda stanowiskowa VIII-2 oc.	szt.
5	W10-01-86	Przegroda stanowiskowa VIII-2P	szt.
5	W10-01-88	Przegroda stanowiskowa VIII-2P oc.	szt.
6	W10-01-86	Przegroda stanowiskowa VIII-2L	szt.
6	W10-01-88	Przegroda stanowiskowa VIII-2L oc.	szt.

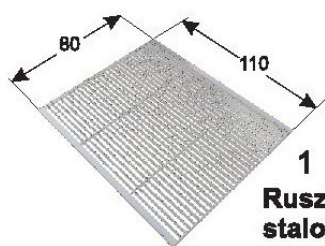
wszystkie wymiary podano w centymetrach

17. UWIEŻ TYPU VIII

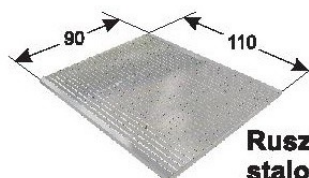


L.p.	Nr indeksu	Nazwa	J.m.
1	T33-05-01	Szekla M10	szt.
2	W10-03-40	Łańcuch uwięzi typu VIII	szt.
2	W10-03-41	Łańcuch uwięzi typu VIII oc.	szt.
3	W10-03-30	Kółko uwięzi	szt.
3	W10-03-31	Kółko uwięzi oc.	szt.

oc. - zabezpieczenie antykorozyjne - ocynkowane ogniowo

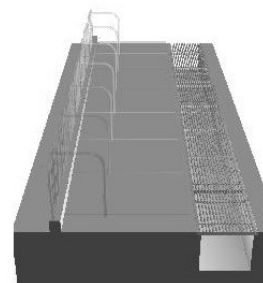


1
Ruszt oborowy
stalowy (80 x 110 cm)



2
Ruszt oborowy
stalowy (90 x 110 cm)

18. RUSZT OBOROWY STALOWY



L.p.	Nr indeksu	Nazwa	J.m.
1	W10-12-01	Ruszt oborowy stalowy (80 x 110 cm)	szt.
1	W10-12-03	Ruszt oborowy stalowy (80 x 110 cm) oc.	szt.
2	W10-12-04	Ruszt oborowy stalowy (90 x 110 cm)	szt.
2	W10-12-06	Ruszt oborowy stalowy (90 x 110 cm) oc.	szt.

oc. - zabezpieczenie antykorozyjne - ocynkowane ogniowo

wszystkie wymiary podano w centymetrach